

# Tefal®

TR  
ENG  
IR

TEFAL MASTERBLEND700W METAL AYAKLI EL BLENDERİ SETİ  
TEFAL MASTERBLEND700W HAND BLENDER SET

## TANITMA VE KULLANMA KILAVUZU INSTRUCTION MANUAL

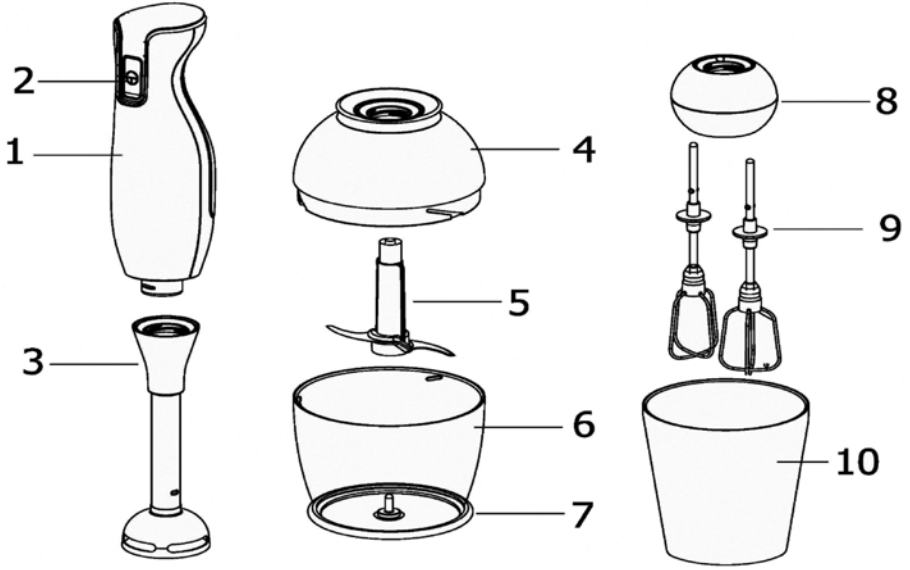


Aksesuarlar modele göre deęişmektedir.  
Accessories depend on the model.

HB113B30

HB114B30

[www.tefal.com.tr](http://www.tefal.com.tr)



## 1. Cihazın tanımı

- 1.Motor bloğu/ünitesi
- 2.Ergonomik açma/kapama ve hız ayar düğmesi
- 3.Paslanmaz çelik ayak
- 4.Doğrayıcı kapağı
- 5.Doğrayıcı bıçak
- 6.Doğrayıcı haznesi
- 7.Haznenin kaymasını önleyici lastik
- 8.Çırpma ucu bağlantı aparatı
- 9.Çırpma ucu
- 10.Karıştırma haznesi

## 2. Güvenlik talimatları

- İlk kullanımdan önce, cihazınızın kullanım talimatlarını dikkatle okuyun: kullanım talimatlarına uygun olmayan bir kullanım imalatçının tüm sorumluluklarını ortadan kaldırrır.
  - Bu cihaz, fiziksel, duyuşsal veya zihinsel kapasiteleri zayıf olan, ya da bilgi ve deneyimden yoksun kişiler tarafından (çocuklar da dahil), ancak güvenliklerinden sorumlu bir kişinin gözetimi altında ve cihazın kullanımı hakkında önceden bilgilendirilmiş kişiler tarafından kullanılmak üzere tasarlanmıştır. Cihazla oynamadıklarından emin olmak için, çocukların gözetim altında tutulması tavsiye edilir.
- Bu cihaz teknik kurallara ve yürürlükteki normlara uygundur.
- Bu cihaz, sadece alternatif akımla çalıştırılmak üzere tasarlanmıştır. İlk kullanım öncesinde, cihazın üzerinde yer alan uyarı levhasında belirtilen şebeke geriliminin lokal şebeke gerilimiyle uyumlu olup olmadığını kontrol etmenizi tavsiye ederiz.
- Bu cihazı, sıcak bir zemin üzerine veya ateşe yakın bir yere (gazlı ocak üzerine) bırakmayın ve bu bölgelere yakın alanlarda kullanmayın.
- Cihazı suyla temas etmeyecek sabit bir yüzey üzerinde kullanın. Cihazı ters çevirmeyin.
- Bıçak tamamen durmadan sızdırmazlık kabını asla çekmeyin.
- Cihaz çalışır durumdayken cihazın yanından ayrılmayın.
- Cihazın fişini şu durumlarda muhakkak prizden çekin:
  - aksesuar montajlarında, aksesuar sökmede,
  - işleyiş esnasında bir anormallik mevcutsa,
  - her bakım ve temizleme işleminden önce,
  - kullanım sonrasında.
- Cihazın elektrik bağlantısını asla kordonu çekerek çıkarmayın.
- Sadece iyi durumdaki uzatma kablolarını kullanın.
- Elektrikli bir cihaz şu durumlarda kullanılmamalıdır:
  - \* yere düşmüşse,
  - \* bıçak kısmı arızalıysa veya eksik bir parçası varsa.
- Eğer elektrik kordonu arızalı ise, bir tehlikeye sebebiyet vermemek amacıyla, kordon, üretici firma veya satış sonrası servisi tarafından ya da benzer niteliklere sahip uzman bir kişi tarafından değiştirilmelidir.
- Söz konusu ürün evde kullanıma yönelik olarak tasarlanmıştır, profesyonel amaçlı bir kullanıma uygun değildir. Cihazın amacı dışında kullanılması garantimiz ve sorumluluğumuz dışındadır.

### 3. Kullanım Şekli

\*El blenderi setinizin aksesuarlarını ilk kullanım öncesi mutlaka ılık su ile yıkayınız.

#### Açma/Kapama Düğmesi

\*Cihazınızı kullanırken yapmış olduğunuz işleme göre düşük veya yüksek hız seviyesini seçebilirsiniz. Yüksek hız için açma/kapama düğmesine biraz daha kuvvetli basmanız gerekmektedir.

#### Çubuk Blender ile Karıştırma ve Parçalama

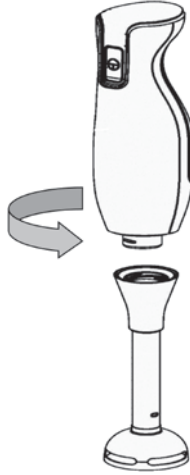
\*Cihazınızın paslanmaz çelik blender aksesuarını ana gövdeye çok fazla sıkı olmayacak şekilde yerine oturuncaya kadar çevirerek monte ediniz.

\*Cihazın fişini prize takınız.

\*Karıştırmak veya parçalamak istediğiniz gıda veya gıdaları uygun bir kabın içerisine koyunuz.

\*Cihazı kabın içine dik bir şekilde koyarak açma/kapama düğmesine basılı tutunuz.

\*İsteğinize göre düğmeye basılı tutarak düşük veya yüksek hızda ürünü çalıştırabilirsiniz.



#### Doğrayıcı Haznede Parçalama / Öğütme

\*Her türlü parçalama/öğütme işlemi için doğrayıcı haznesini kullanınız.

\*Doğrayıcı bıçağı haznenin içindeki milin üzerine oturtunuz.

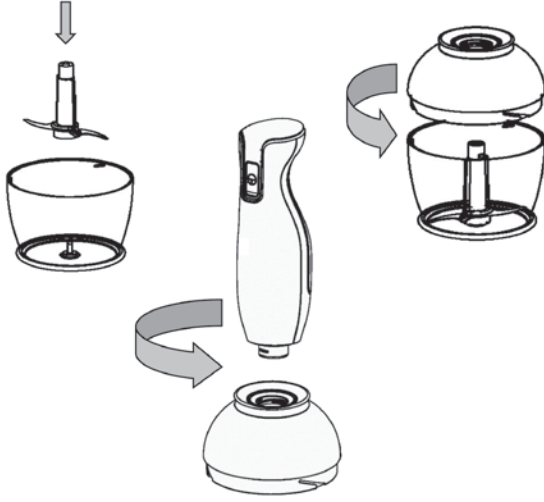
\*Parçalama/öğütme istediğiniz gıdaları hazneye yerleştiriniz.

\*Doğrayıcı kapağını haznenin üzerine yerleştiriniz.

\*Cihaz gövdesini saat yönünde çevirerek doğrayıcı haznenin üzerine sabitleyiniz.

\*İstenilen hız seçeneği için açma/kapama düğmesine basılı tutunuz.

\*İşlem bittikten sonra ilk olarak doğrayıcı haznenin içinden doğrayıcı bıçağı çıkarınız.



### Çırpma Ucu İle Karıştırma

\*Çırpma aksesuarını gövdeye monte etmeden önce cihazın fişinin prize takılı olmadığından emin olunuz.

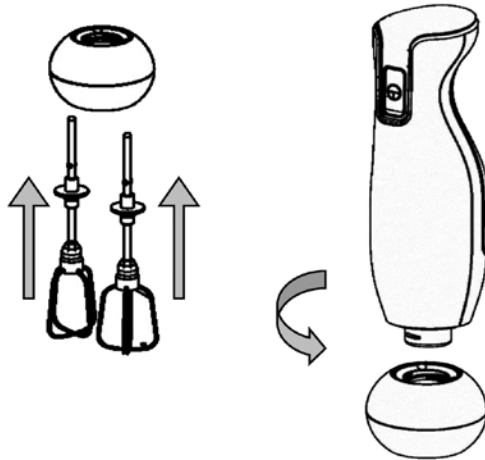
\*Metal çırpma ucunu, çırpma ucu bağlantı aparatına bastırarak oturtunuz.

\*Çırpma ucu bağlantı aparatını cihaz gövdesine saat yönünde çevirerek monte ediniz.

\*Fişi prize takınız.

\*Çırpma istediğiniz malzemeleri uygun bir kabın içerisine koyunuz ve açma/kapama düğmesine basılı tutunuz.

\*Bu işlem için isterseniz ürünle birlikte verilen karıştırma haznesini yada farklı bir kabı kullanabilirsiniz.



## 4. Cihazın temizlenmesi

- Motor bloğunu temizlemeden önce cihazın fişini her zaman prizden çekin.
- Motor bloğunu suya daldırmayın veya sudan geçirmeyin. Bloğu nemli bir bez ile temizleyin, özenle kurulayın.
- Bıçağı özenle hareket ettirin kesici plakalar çok keskindir.
- Bıçağı lavabonun içinde diğer bulaşıklarla birlikte bırakmayın.
- Yalnızca çırpma ucu, doğrayıcı bıçak, doğrayıcı haznesi ve karıştırma haznesi bulaşık makinesinde yıkanabilir.

### Taşıma ve nakliye sırasında dikkat edilecek hususlar;

- Taşıma ve nakliye sırasında ürünü mutlaka kutusu ile birlikte taşıyınız. Ürünün kutusu, ürünü fiziksel hasarlara karşı koruyacaktır.
- Cihazın veya kutusunun üzerine ağır cisimler koymayınız. Cihaz zarar görebilir.
- Cihazın düşürülmesi durumunda cihaz çalışmayabilir veya kalıcı hasar oluşabilir.
- Fazlasıyla soğuk veya sıcak, üründe deformasyona neden olabilir. Elektronik devrelerin ömrünü kısaltabilir veya çalışmamasına neden olabilir.

### Tüketicie sağlanan seçimlik hakları;

Malın kullanma kılavuzunda yer alan hususlara aykırı kullanılmasından kaynaklanan arızalar garanti kapsamı dışındadır. Malın ayıplı olduğunun anlaşılması durumunda ürünün satış tarihini 6 ay geçmemiş olma şartı ile tüketici, 6502 sayılı Tüketicinin Korunması Hakkında Kanunun 11 inci maddesinde yer alan;

- Sözleşmeden dönme, -Satış bedelinden indirim isteme, -Ücretsiz onarılmasını isteme,
- Satılanın ayıpsız bir misli ile değiştirilmesini isteme, haklarından birini kullanabilir.

**Tüketicilerimiz olası şikayet ve itiraz başvurularını tüketici mahkemelerine ve tüketici hakem heyetlerine yapabilirler.**

## 5.Geri dönüşüm

Çevre Korumaya Katkı!



Cihazınız yeniden değerlendirilebilir veya geri dönüşüme elverişli birçok malzeme içermektedir.



Geri dönüşüm amaçlı işleme tabi olması için eskiyen cihazınızı bir atık toplama merkezine teslim edin.

**EEE Yönetmeliğine Uygundur.**

## WEEE

Bu cihaz WEEE direktiflerine uygun olarak geri dönüşümü olan parçalardan oluştuğu için çöpe atılmaması gerekmektedir. Lütfen, bu cihazın geri dönüşümünü sağlamak için en yakın toplama merkezine başvurunuz.

**İmalatçı / İthalatçı Firma:**

**GROUPE SEB İSTANBUL A.Ş.**

Dereboyu cad. Bilim sok. Sun Plaza No:5

Kat:2 34398 Maslak/İstanbul

DANIŞMA HATTI : 444 40 50

Ürün Kullanım Ömrü: 7 Yıl

# GRUPE SEB İSTANBUL YETKİLİ SERVİSLER LİSTESİ

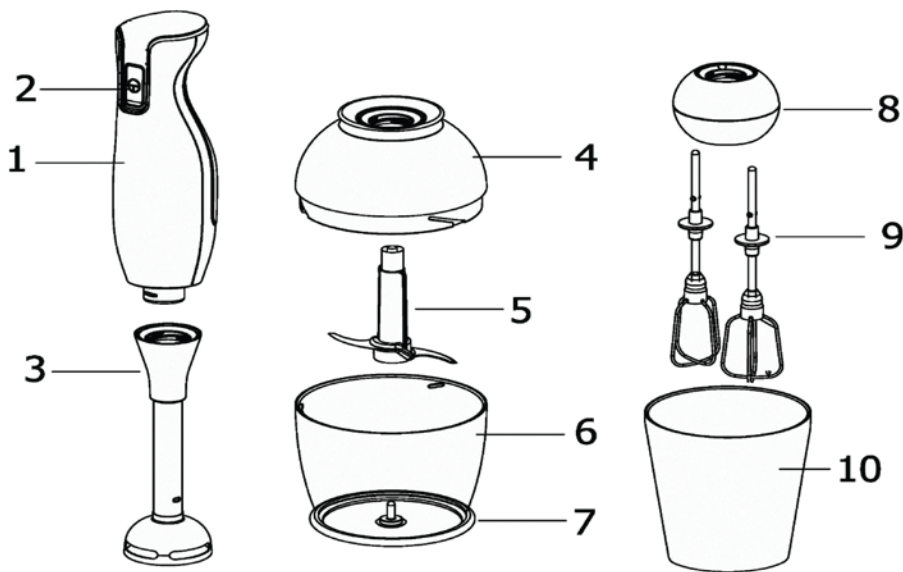
Sıra	İL	İLÇE / SEMT	SERVİS ÜNVANI	ADRES	TELEFON 1	TELEFON 2
1	ADANA	Baraj Yolu	DÜZGÜN TİCARET	Barajyolu 4. Durak Mevsim Apt, 4/1	(322) 225 65 65	(322) 225 65 66
2	ADANA	Seyhan	DÜZÖVA ELEKTRİK	Alimünif Cad,Altunören İşhanı Kat: 1 No: 103 - 104 Küçüksaat	(322) 351 36 27	(322) 359 51 00
3	ADAPAZARI	Sakarya	UYGUN TEKNİK	Tiğlar Mah,Karaoşman Sk. No:12/B	(264) 272 66 43	
4	ADIYAMAN		YILDIRIM SERVİS	Bahçelievler Mah. E.Kahta Cad. 177. Sok. No:2 ADIYAMAN	(416) 216 92 92	
5	AFYON		KÜÇÜKGEDİK SOĞUTMA	Marulcu Mah. Ağkışoğlu Sk. No:16/B	(272) 212 12 43	
6	AĞRI		YILDIZ TEKNİK	Leylak Pınar Mah. Kırılgaç Sok.No:14A	(472) 215 40 41	
7	AKSARAY		İTİMAT ELEKTRİK	Taşpazar Mah. Şehit Halil Uğur Sok. No:17/B	(382) 212 77 72	
8	AMASYA		ATAKAN ELEKTRİK	Yüzevler Mah. Kocur Pehlivan Sk. No: 31/B	(358) 218 09 47	
9	AMASYA	Merzifon	UYUM TEKNİK	Camicedit Mah,Müftülük Cad.No.14/B	(358) 514 08 44	
10	ANKARA	Çankaya	ANGORA TEKNİK	İlkbahar Mah.(Eski Sancak Mah.)Konrad Adenauer Cad.No:64/A	(312) 491 20 21	(312) 310 05 59
11	ANKARA	Etilik	BLUE TEKNİK	Gn,Dr.Tevfik Sağlam Cd. Sanyer Sk. No: 2/C	(312) 321 18 72	(312) 323 64 89
12	ANKARA	Balgat	GRUP TEKNİK	Süleyman HacıAbdulrahim Cad.(Eski 1. Cad.) No:16/B	(312) 213 30 30	(312) 223 46 47
13	ANKARA	Çankaya	GRUP TEKNİK	Gazi Mustafa Kemal Bulv.Sümer 2 sok.No:29/B Kızılay	(312) 232 54 14	(312) 231 66 76
14	ANKARA	Sincan	GÜNAL SOĞUTMA	Maşşal Fevzi Çakmak Mah.Polatlı 2. Cad.No:13/27	(312) 270 29 99	(312) 271 86 91
15	ANKARA	Küçük Esat	ÜSTÜNEL TEKNİK	Büklüm Sok.No:29/A	(312) 417 07 13	
16	ANTALYA	Alanya	EV-TEK İSİTMA SOĞUTMA SİSTEMLERİ İLERİ TEKNİK	Güller Pınarı Mah, Yenilmez Cad, Çimen Apt. No:35/A	(242) 512 34 11	
17	ANTALYA			Kızılsaray Mah, 69. Sokak Rıza Hacı Kafa Apt. No: 6/A	(242) 243 08 19	
18	ANTALYA	Merkez	YÖN TEKNİK SERVİS	Çaybaşı Mh. Burhanettin Onat Cd. M.Üğurlar Apt. No:18/B	(242) 312 36 68	
19	AYDIN		HİZEL SERVİS	Kurtuluş Mah. 2018 Sk. No:2/B	(256) 225 32 69	(256) 214 06 00
20	AYDIN	Nazilli	TEKNİK-EL SERVİS	Zafer Mah. 85.Sokak No.:36/B	(256) 312 32 48	
21	BALIKESİR	Bandırma	GÜRKAN TİCARET	Dere Mah,General Halit Cad.No:22/A	(266)718 98 08	(266)718 97 37
22	BALIKESİR		KALE ELEKTRİK	Dumlungın sok. No:15/E	(266) 239 00 07	(266) 241 53 33
23	BALIKESİR	Edremit	VAROL SERVİS	Camivasat Mah. Gazi Cad. No.49	(266) 373 51 51	
24	BARTIN		NETSES ELEKTRONİK BARTIN	Orta Mah. Demirciler Sok No:44 Bartın	(378) 227 34 92	(378)2282646
25	BATMAN		EKİNCİ ELEKTRONİK	Ziya Gökalp Mah.Edip Solmaz Blv.SSK Cad.No:44	(488) 213 75 56	
26	BİNGÖL		YILDIZ ELK. ELEKTRONİK	Yenişehir Mah.İnönü Cd.Yığıltaş İş Merk.No.11	(426) 214 69 69	
27	BOLU		DENİZ ELEKTRİK (Bolu)	Tabaklar Mah. Cumhuriyet Cad. No:22	(374) 217 18 17	
28	BURSA	İhsaniye	YURTSEVER ELEKTRİK	İhsaniye Mah. Barbaros Cad. GİDAŞ Sitesi D Blok 9/B Nilüfer Gazdalar Cad. No: 26/A	(224) 204 02 90	(224) 250 58 58
29	BURSA		YURTSEVER ELEKTRİK	İsmetpaşa Mah.Kayaalp Cad.No:2/2	(286) 213 15 15	
30	ÇANAKKALE		ALKAR SERVİS	Yeniöl Mah. Eski Saray Sk. No:9/E/A	(364) 224 04 15	
31	ÇORUM		GÜLER ELEKTRİK	Sırakaplar Mah. Şehit Şükrü Cad. Aysatur İş Merk. No:9/22	(258) 242 17 49	
32	DENİZLİ		ONAY TEKNİK	Kooperatifler Mah.Rızvanpaşa Cad. Namık Apt.No:2 Zemin Kat	(412) 223 42 03	
33	DIYARBAKIR	Ofis	KEZİT SOĞUTMA	Burhaniye Mah. Şehit Ruhsar Cad. No:48 (Ziraat Odası Yanı)	(380) 524 23 60	(380) 523 82 19
34	DÜZCE		İSİ-KAR TEKNİK SERVİS	Aşağı Zaferiye Mah.Antartalar Cad. No:27/16	(284) 715 25 61	
35	EDİRNE	Keşan	BOZKURT ELEKTRİK	Talatpaşa Mah. Saraçlar Cad. 2. Vakıf İş Hanı Giriş Kat No:1	(284) 225 01 82	
36	EDİRNE		MAKUL TEKNİK	İzzet Paşa Mah. Hacı Tevrik Efendi Sk. No:47/A	(424) 218 15 55	(424) 237 21 25
37	ELAZIĞ		EKŞİOĞULLARI ELEKTRİK	İzzet Paşa Mah. Mehmetçik Sok. No:36/A	(424) 238 51 67	
38	ELAZIĞ	Merkez	ÖZDEV TEKNİK	İplik Fabrikası Cad.Nedim Muratoğlu İş Merkezi No:10	(446) 214 24 64	(446) 224 17 99
39	ERZİNCAN		AKAR ELEKTRİK	Tebrikapı Cad. Yüzbaşı Sok.Narmanlı Cami Yanı No:3	(442) 213 38 31	(442) 213 07 32
40	ERZURUM		TERMİK SOĞUTMA	Kurtuluş Mah. Yunusemre Cad. No:68/A	(222) 233 37 78	(222) 220 10 70
41	ESKİŞEHİR	Odunpazarı	DORUK SERVİS	Sarıgüllük Mah. Zübeyde Hanım Bulvarı Kılıç Ali Cad. No: 8/B	(342) 339 44 23	
42	GAZİANTEP	Şahinbey	ÇÖZÜM TEKNİK	İncirpınar Mah.Kıbrıs Cad.Muammer Aksoy Bulv.No:8/C	(342) 218 06 20	(342) 218 06 21
43	GAZİANTEP	Şehit Kamil	UZAY ELEKTRONİK	Hacısıyam Mah. Fatih Cad. No:57	(454) 216 60 96	
44	GİRESUN		GÜNEŞ TEKNİK	Kurtuluş Mah. Şehit Piyade Assubay Çavuş Alpaslan Koca Cad. No:18/A	(326) 614 52 22	
45	HATAY	İskenderun	AKKÖK ELEKTRİK	Sümerler Mah. Harbiye Cad. Müge Apt. No: 72/D	(326) 223 11 25	
46	HATAY	Antakya	ALKAN TEKNİK	Topçular Mah. Toruncuk Sk. No:16/C	(476) 227 21 95	
47	İĞDIR		KARDEŞ TEKNİK	Yayla Mah.130 Cad. Günaydın 97 Apt. No:6/C	(476) 218 17 53	
48	İSPARTA		STAR MEKANİK	Bahariye Cad. Nalbey Sk. No:28	(216) 347 45 80	(216) 338 78 73
49	İSTANBUL / Anadolu	Kadıköy	ELSU ELEKTRİK	Meçis Mah. Teraziler Cd. N15B Sancaktepe/İSTANBUL	(216) 526 47 70	(216) 526 47 71
50	İSTANBUL / Anadolu	Çekmeköy	ERDEM TEKNİK	Abdurrahman Gazi Mah.Emir Cad.Mahmut Efendi Sok.No:5/A	(216) 496 18 33	(216) 496 18 77
51	İSTANBUL / Anadolu	Sultanbeyli	ERDEM TEKNİK	Selmanpaçak Cad. Kösedayı Sk. No:3/B	(216) 492 50 74	(216) 492 25 00
52	İSTANBUL / Anadolu	Üsküdar	ERDEM TEKNİK	Batı Mah. Erol Kaya Cad. No:74/A	(216) 390 99 39	(216) 483 46 16
53	İSTANBUL / Anadolu	Pendik	KUTUP SERVİS	Yukarı Mah.Atatürk Bulvarı Dr.Sadık Ahmet Sok.No:3/1	(216) 652 27 58	
54	İSTANBUL / Anadolu	Kartal	PLATİN TEKNİK	İçerenköy Mah. Ayşe Hatun Çeşme Sk. No: 6/B	(216) 572 46 99	(216) 572 44 37
55	İSTANBUL / Anadolu	Ataşehir	TAM TEKNİK	Kavack Mahalesi Okul Caddesi No 6/C Beykoz	(216) 537 81 20	(216) 537 81 20
56	İSTANBUL / Anadolu	Kavack	TAM TEKNİK	Atatürk Mah. Alemdağ Cad. Kuyulu Orta Sk. No:2/A	(216) 521 54 45	(216) 521 54 46
57	İSTANBUL / Anadolu	Ümraniye	TAM TEKNİK	Ethem Efendi Cad.No:117	(216) 360 90 98	
58	İSTANBUL / Anadolu	Erenköy	TAM TEKNİK	Buyaka AVM Balkan Cad.Fatih Sultan Mehmet Mah.No:56	(216) 290 78 79	
59	İSTANBUL / Anadolu	Buyaka	TAM TEKNİK			

60	İSTANBUL / Anadolu	Maltepe	YAVUZ ELEKTRİK	Bağlarbaşı Mah.2.Illkokul Cad.BaE-Ek İş Merkezi No:6-8/D-E	(216) 305 36 28	(216) 352 71 10
61	İSTANBUL / Avrupa	Bayrampaşa	EMİN SERVİS	İsmetpaşa Mah. İsmetpaşa Cad. Hayat Sk. No:33/A	(212) 674 10 19	(212) 612 55 56
62	İSTANBUL / Avrupa	Gaziosmanpaşa	EMİN SERVİS	Merkez Mah. Eyüp Yolu Cad. No: 26	(212) 616 44 81	(212) 545 18 80
63	İSTANBUL / Avrupa	Beyliktaş	GÖRAY SERVİS	İnhamur Dere Cad. Meddah İsmet Sk. No:23-25	(212) 258 63 61	(212) 258 63 62
64	İSTANBUL / Avrupa	Sarıyer	GÖRAY SERVİS	Merkez Mah.Afiyet Sok.No:19-A	(212) 242 10 14	(212) 242 10 04
65	İSTANBUL / Avrupa	Mecidiyeköy	GÖRAY SERVİS	Cemal Sahir Sok.Urfak İş Hanı No:10/1D	(212) 356 37 70	(212) 356 37 71
66	İSTANBUL / Avrupa	Bahçeçevreler	İSKİT ELEKTRİK	Ferit Selim Paşa Cad. Kızılak Sk. No:12	(212) 557 95 49	(212) 641 03 53
67	İSTANBUL / Avrupa	Bakırköy	İSKİT ELEKTRİK	Kartalteppe Teyyâreci Hayrettin Sk. No:10	(212) 660 70 86	(212) 542 78 37
68	İSTANBUL / Avrupa	Bağcılar	İSTANBUL TEKNİK	İstoç 29.Ada No:55 Mahmutbey	(212) 659 45 86	
69	İSTANBUL / Avrupa	Şirinevler	KARDEŞLER ELEKTRİK	Mehmet Akif Cad. No:20 Etilol Pasajı	(212) 654 48 92	
70	İSTANBUL / Avrupa	Silivri	PEKER SOĞUTMA	Ali Bey Mah. Ali Bey Çeşme Cad. No:27/C	(212) 728 15 47	(212) 728 15 48
71	İSTANBUL / Avrupa	Kasmpaşa	SAM TEKNİK	Bahriye Cad. Kasmpaşa Bostanı Sok. No:9 /A	(212) 235 29 78	(212) 256 58 69
72	İSTANBUL / Avrupa	Avcılar	SERVET TEKNİK	Merkez Mah. Ahmet Taner Kışlalı Cad. No:11/B	(212) 591 16 92	
73	İSTANBUL / Avrupa	Büyüçekmece	SERVET TEKNİK	Dizderiye Mah. Fevzi Çakmak Cad. Hasan Reis Çıkma No.9	(212) 883 65 91	
74	İSTANBUL / Avrupa	Beylikdüzü	TAN ELEKTRİK	Beylikdüzü, Bizimkent 190 Ada D:31 No:1	(212) 873 01 67	(212) 873 70 74
75	İSTANBUL / Avrupa	Fatih	VATAN TEKNİK	Akşemsettin Mah. Halıcılar Cad. No: 90/B	(212) 521 28 48	
76	İSTANBUL / Avrupa	Şişli	YEŞİM ELEKTRİK	Abide-i Hürriyet Cad. Kocamansur Sk. No:79	(212) 240 88 23	2122324900-01
77	İSTANBUL / Avrupa	4. Levent	YILMAZ SERVİS	Emniyet Evler Mah.Çelebi Mehmet Sok.No:9	(212) 278 81 19	(212) 269 17 11
78	İZMİR	Üçkuyular	3 M SERVİS	İnönü Cad. 3/1 Sok. No:4/A	(232) 285 16 06	(232) 285 16 81
79	İZMİR	Mezarlıkbaşı	ALBAYRAK ELEKTRİK	Gazi Osmanpaşa Bulvarı No:82/Z-1	(232) 482 08 49	(232) 484 22 09
80	İZMİR	Çankaya	AYSER SERVİS	İsmet Kaptan Mah.1362 Sok.No:51/A	(232) 425 31 21	(232) 446 47 78
81	İZMİR	Karşıyaka	EBRU TEKNİK	Alaybey Yalı Cad. No:70/A	(232) 364 65 65	(232) 364 22 92
82	KAHRAMANMARAŞ		BUZER TEKNİK	Menderes Mah. 7. Sk. No:9-A	(344) 231 43 76	
83	KARABÜK		EMEK ELEKTRONİK	Kemal Güneş Cad. Mako İş Hanı Kat:1 No:105	(370) 412 49 30	
84	KASTAMONU		KASELSAN ELEKTRONİK	Topcuoğlu Mah.Kuyumcularbaşı Sok.No:24/C	(366) 222 26 46	
85	KAYSERİ		BİLTEK SERVİS	Kıçıkapı Mah. Serdar Cad.No:26/B	(352) 231 64 75	
86	KAYSERİ		BİLTEK SERVİS	Sivas Cad. Balçoğlu Pasajı No:6	(352) 222 14 75	
87	KIRIKKALE		ÖZLEM SOĞUTMA	Hüseyin Kahya Mah. Turgut Reis Cad. Ataman Apt.4/B	(318) 218 14 89	(318) 225 58 35
88	KIRKARELİ	Lüleburgaz	HUZUR ELEKTRİK	Kocasinan Mah. Okullar Cad. No:21	(288) 412 64 89	
89	KIRŞEHİR		AHI TEKNİK	Ahi Evran Mah. Mehmet Ali Yarıcı Bulv. PPT Yarı No:7	(386) 213 15 56	
90	KOCAELİ	Gebze	USTALAR SERVİS	Mustafa Paşa Mah.Bağdat Cad. No:533	(262) 642 28 11	(262) 646 59 15
91	KOCAELİ	İzmit	USTALAR SERVİS	Akçakoca Mah.İnönü Cad.No:35/D	(262) 321 07 70	
92	KONYA	Karatay	EMRE TİCARET	Aziye Mah.Ayanbey Sok.No.:12 / A	(332) 353 00 07	(554) 590 25 04
93	KONYA	Ereğli	KARDEŞLER SOĞUTMA	Anıt Cad. Köşkbahçe Apt. C Blok Altı No:21	(332) 712 32 58	
94	KONYA	Selçuklu	KUZEY TEKNİK	Yazar Mah. Doç. Dr. Halil Ürün Cad. Türkler Sk. No: 2/G	(332) 265 41 00	
95	KÜTAHYA		SAMED ELEKTRİK	Mecidiye Mah. Katmer Sk. No: 14/3	(274) 216 96 64	
96	MALATYA		UĞUR TEKNİK	Milli Egemenlik Cad. No:88	(422) 322 15 20	
97	MANİSA	Şehzadeler	MADESAN ELEKTRİK	1.Anafartalar Mah. Ergen Cad. No: 28/A	(236) 231 54 88	(236) 235 11 16
98	MARDİN	Yenişehir	PAŞAVAT TİCARET	13 Mart Mah.Hürriyet Cad.Duygu Miran Akkaplan Apt.No:7 (BİM Karşıya)	(482) 212 12 89	
99	MERSİN		HÜDAVERDİ ELEKTRİK	Çankaya Mah. 4706 Sk. 23/B	(324) 232 24 97	
100	MUĞLA		GÜN TEKNİK	Orhaniye Mah.1 No.,1ı Sok.No:9/B	(252) 212 81 90	
101	MUĞLA	Fethiye	NETSES ELEKTRONİK MUĞLA	Çarşı Cad. No:85/D	(252) 614 42 78	
102	MUĞLA	Bodrum	SİSTEM TEKNİK	Umruç Mah.Üçkuyular Cad.No:68	(252) 316 04 86	(252) 316 04 85
103	NEVŞEHİR		ESENOR TEKNİK	Nar Cad. Çarşıyolu Sokak Kızılay Apt.No:1	(384) 212 33 55	(384) 213 49 08
104	NİĞDE		BAYKAN ELEKTRİK	Esenbey Mah. Balım Sk. No:2	(388) 232 42 27	
105	ORDU		BİLİM TEKNİK	Şarkıye Mah. Fatma Hatun Sk. No:47/A	(452) 214 99 80	(452) 214 99 80
106	OSMANIYE		ATLANTİK ELEKTRİK	Alparslan Türkeş Cad.No:111	(328) 814 50 08	
107	RİZE		ÖMER SOĞUTMA	Çarşı Mah.Anafartalar Cad. Kanburoğlu Sk.No.12 (Şeyh Camii Yanı)	(464) 217 47 02	(464) 217 44 72
108	SAMSUN		HİLAL TEKNİK	Zafer Mah. Şevketiye Cad. No:32	(362) 233 48 38	
109	SİRT		OĞUZ ELEKTRİK	Yeni Mah Cemil Ertekin Cad No 65/C Siirt	(484) 224 24 05	
110	SİVAS		BEKA TEKNİK	Çayyurt mah. Mevlana cad. No:18-C Sivas	(346) 225 68 88	
111	ŞANLIURFA		YILDIRIM ELEKTRİK	Sarayönü Cad. Vatan Sk. No:17/A	(414) 215 51 40	(414) 215 38 39
112	TEKİRDAĞ		ERCAN ELEKTRİK	Muratlı Cad. Poyrazlar İş Hanı No:2	(282) 261 43 95	(282) 263 00 30
113	TEKİRDAĞ	Çorlu	TREE ELEKTRONİK	Reşadiye Mah. Mandracı Cad.3.Sok. No:18/A	(282) 651 66 84	
114	TOKAT		SEMİH TİCARET	Mahkeme Önü Çarşısı Modern İşhanı No:4/C	(356) 214 31 05	
115	TRABZON		BADE TEKNİK	İnönü Mah.Trabzonspor Biv.No:131/A Trabzonspor Stad Karşısı	(462) 224 24 38	
116	TRABZON		ONUR TEKNİK	Maraş Cad. Suluhan İşhanı No:13-14	(462) 326 53 66	
117	UŞAK		SAÇLIOĞLU SOĞUTMA	İsice Mah. Adas Sk. No:19/B	(276) 224 21 13	
118	VAN		ÖNERLER TİCARET	Kazım Karabekir Cad. Akdamar Pasajı No: 8	(432) 215 19 67	
119	YALOVA		ATILLA ELEKTRİK	İstanbul Cad. Bora Sk. No:11/A	(226) 811 37 42	
120	ZONGULDAK	Ereğli	DENİZ ELEKTRİK (Zonguldak)	Dikili Cad. No:32	(372) 316 57 80	
121	ZONGULDAK		İKİ EL SERVİS	Terakki Mah.Mimar Kemal Sk.Güngör Apt.No:25 Soğuksu	(372) 252 22 26	(372) 251 90 31



## Garanti

- Her türlü imalat hatası veya kusuru için tüm diğer parçalarda bakım ve işçilik garantisi 2 yıldır.
- Bu garanti, ürünün kolisi üzerine yapışmış olan Garanti Belgesi, ürünün kasa fişi veya satın alınma tarihini içeren faturası ibra edildiğinde geçerlidir. Groupe Seb İstanbul tarafından verilen bu garanti, ürünün kullanma kılavuzunda yer alan hususlara aykırı kullanılmasından doğacak arızaların giderilmesini kapsamadığı gibi, aşağıdaki durumlar garanti dışı işlem görür ve arızaların giderilmesi ücret karşılığında yapılır.
- Bu ürün ev kullanımı için tasarlanmış olması sebebiyle Profesyonel kullanım için uygun değildir, profesyonel amaç ile kullanımı nedeniyle oluşabilecek tüm arızalar,
- Kullanma hatalarından meydana gelen hasar ve arızalar,
- Ürünün kullanım kılavuzunda belirtilen bakımlarının yeterli ve zamanında yapılmamış olması,
- Tüketici ürünü teslim aldıktan sonra, dış etkenler nedeniyle (vurma, çarpma vs.) meydana gelebilecek hasarlar,
- Garanti dahilinde onarım için yetkili servise başvurmadan önce Groupe Seb yetkili personeli veya Yetkili Servis personeli dışında herhangi birinin, cihazı onarma veya tadilatına kalkışması veya cihazın deforme edilmesi durumunda,ürün garanti dışı işlem görür ve arızaların giderilmesi ücret karşılığında yapılır.
- Ayrıca, üründe kullanılan aksesuarlar ve sarf malzemeler garanti kapsamında bedelsiz olarak işlem göremez.
- Size en yakın Yetkili TEFAL Servis Merkezinin adresini öğrenmek için 444 40 50 numaralı çağrı merkezimizi arayın. (Kutu üzerindeki garanti belgesine bakın).



## 1. Description

1-Motor Unit

2-On / Off Button at 2 speed

3-Stainless Steel Blending

Attachment

4-Chopping Body Unit

5-Chopping Blade

6-Chopping Bowl

7-Bowl Rubber Ring

8-Beater Body

9-Whisk

10-Beaker

## 2. Safety instructions

When using electrical appliances, in order to reduce the risk of fire, electric shock, and/or injury to

- persons, basic safety precautions should always be followed, including the following:
- Read all instructions carefully, even if you are familiar with the appliance.
  - To protect against the risk of electric shock DO NOT IMMERSE the appliance, Cordset or Plug in water or other liquid.
  - To clean, wipe exterior with a damp cloth.
  - Close supervision is necessary when any appliance is used by or near children. Never leave an appliance unattended when in use.
  - Switch off and remove the plug from the power outlet when not in use, before assembling or disassembling parts and before cleaning. To unplug, grasp plug and pull from power outlet. Never pull cord.
  - Avoid contacting moving parts. Keep hair, clothing and other utensils away during operation to prevent injury and / or damage to the appliance.
  - Do not operate any appliance with a damaged cord or plug, or after the appliance malfunctions or is dropped or damaged in any manner. Return the complete appliance to your nearest authorised service facility for examination, electrical repair, mechanical repair or adjustment.
  - The use of attachments or accessories not recommended or sold by this appliance manufacturer may result in fire, electric shock or personal injury.
  - Do not operate when the appliance is empty.
  - Do not use outdoors.
  - Do not let cord hang over edge of a table, counter, or touch hot surface.
  - Do not operate or place any part of this appliance on or near any hot surface ( such as a gas or electric burner, or in a heated oven ).
  - Do not use the appliance for anything other than its intended use.
  - Do not abuse the cord. Never carry the appliance by the cord or pull it to disconnect it from the outlet instead, grasp the plug and pull to disconnect.
  - When using the extension cord with your appliance make sure the extension cord is correctly wired and rated for its use.
  - This product is intended for household use only.
  - Do not attempt to repair the appliance yourself; instead, take it your nearest Service Centre or Authorised Service Agent for repair.
  - Handle carefully the sharp blades especially during removing and during cleaning

### 3. Using the appliance

Your Hand Blender has been designed for processing small quantities of food and should not be used for any other application. Before first use, wipe of the handle of the blender with a damp cloth. Wash the shaft and blade in warm soapy water. Avoid submerging the appliance part above the shaft. Dry thoroughly.

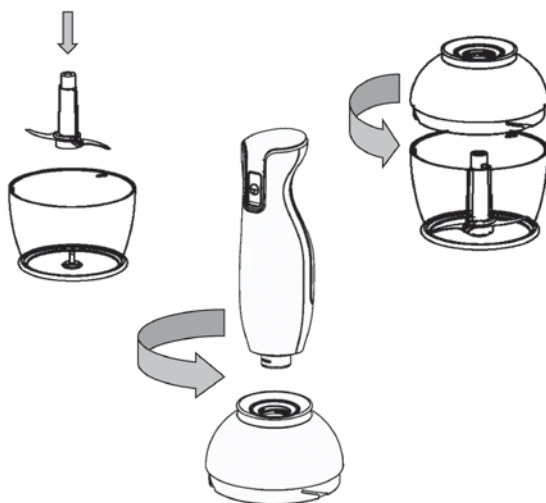
#### Using the Blender

The Hand Blender is suitable for making sauces, soups, mayonnaise and baby foods, screw the blending attachment (3) to the main unit by turning counter clockwise until it locks in the secured position. Insert the plug into a standart home power outlet. Place the food to be blended in a suitable container. Place the blending attachment into the food to be blended and press the on / off button.



#### Using the Chopping Attachments

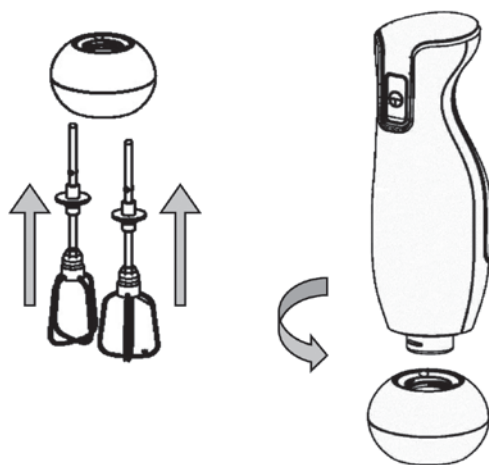
Use the chopper for nuts, herbs, boiled eggs, dry bresd, etc. Place the chopping blade (5) onto the shaft in the bowl (6). Put the ingredients you wish to chop into the chopping bowl. Place the chopping body (4) onto the bowl securely. Screw the motor unit to the chopping body unit by turning clockwise. Insert the plug into a standart home power outlet. Press the on/off button. Before removing the processed food, be sure to first take out the blade insert from the chopping bowl.



### Using the Beater

Before connecting the beater onto the motor unit make sure the blender is disconnected from the electrical outlet. Insert the whisk (9) by grasping into the beater body (8). Screw the beating attachment to the main unit by turning counter clockwise. Insert the plug into a standart electrical outlet. Place the ingredients to be mixed in the bowl. Press the on/off button.

You can use the beaker (10) or another container for beating.



## 4. Cleaning the appliance

Switch off at the power outlet and unplug. Immediately after use, wash stainless steel blending attachment.

Use only a damp cloth to clean the exterior. Handle the sharp blade carefully and store away from children. Do not let the cord hang over the edge of the tables and work surface or touch hot surfaces. Only the whisk, chopping bowl, chopping blade and the beaker are dishwasher safe.

## 5. Recycling

Help protect the environment!



Your appliance contains many materials that may be recovered or recycled.



Take it to a collection point so that it may be processed.

**The product is in compliance with the EEE Directives.**

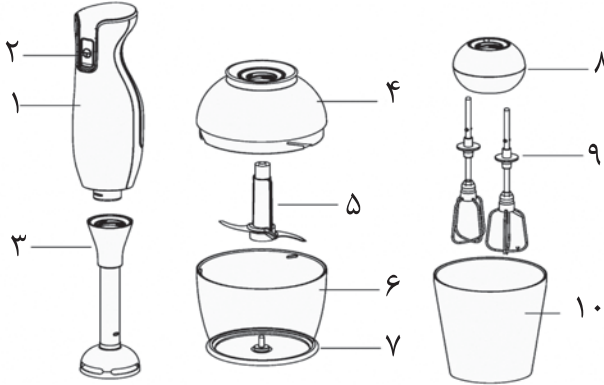
## WEEE

This product contains recyclable materials that compliance with the WEEE directives. Do not dispose this product as unsorted municipal waste. Please contact your local municipality for the nearest collection point.

# مخلوط کن دستی چند کاره ۵۵۰ W تفال

## مشخصات:

۱. واحد موتور
۲. دکمه روشن/خاموش در دو سرعت
۳. تیغه ی استیل ضد زنگ



## ملحقات:

۴. بدنه ی واحد خرد کن
۵. تیغه ی خرد کن
۶. کاسه ی خرد کن
۷. کاسه ی پلاستیکی حلقه
۸. بدنه ی همزن
۹. همزن
۱۰. جام

## نکات ایمنی

برای جلوگیری از آتش سوزی، شک الکتریکی و جراحات احتمالی، هنگام استفاده از وسایل خانگی الکتریکی نکات ایمنی زیر را همیشه باید رعایت کنید.

دستورالعمل ها را با دقت بخوانید حتی اگر با دستگاه آشنا هستید.

برای جلوگیری از آتش سوزی یا شک الکتریکی دستگاه، سیم یا پریز را در آب یا هرگونه مایعات فرو نبرید.

برای تمیز کردن، بدنه ی دستگاه را با دستمال مرطوب پاک کنید.

هنگامی که دستگاه در در نزدیکی کودکان قرار دارد و یا توسط آنها استفاده می شود باید کودکان را کاملا تحت نظر بگیرید. هنگامی که دستگاه در حال کار است هرگز آن را بدون نظارت رها نکنید.

در موارد زیر دستگاه را خاموش کنید و دو شاخه را از برق بکشید:

- در صورت استفاده نکردن از دستگاه
- قبل از نصب کردن یا باز کردن قطعات
- قبل از تمیز کردن دستگاه

هنگام از برق کشیدن دستگاه، دو شاخه را به آرامی و با احتیاط از برق بکشید.

هیچ گونه تماسی با قسمت های در حال حرکت نداشته باشید. ( دست خود را داخل دستگاه در حال کار نبرید)

برای جلوگیری از جراحات احتمالی یا آسیب دیدن دستگاه مو، لباس یا هرگونه ظروف را از دستگاه دور نگه دارید

از دستگاه، سیم یا پرز آسیب دیده هرگز استفاده نکنید. در صورت هرگونه مشکلی از قبیل انداختن و یا آسیب دیدگی، برای باز رسی و تعمیر و یا تنظیمات الکتریکی یا مکانیکی، به نزدیک ترین بخش خدمات و سرویس دهی مجاز مراجعه کنید.

استفاده از ملحقات و لوازم جانبی که مورد تایید سازنده نیست، منجر به آتش سوزی، شک الکتریکی و جراحات می شود.

هنگامی که دستگاه خالی است آن را به کار نیندازید.

بیرون از خانه از دستگاه استفاده نکنید.

نگذارید سیم از لبه ی میز آویزان شده و با سطوح داغ تماس پیدا کند.

استفاده از دستگاه و یا قرار دادن قسمت های آن در نزدیکی سطوح داغ مجاز نمی باشد. (مثل اجاق گاز، اجاق الکتریکی یا فر)

از دستگاه فقط برای منظوری که طراحی شده است استفاده کنید.

به سیم دستگاه آسیب وارد نکنید. هرگز دستگاه را توسط سیم بلند نکنید. یا برای کشیدن دو شاخه از پرز دستگاه را نکشید. دو شاخه را به آرامی از برق بکشید.

اگر از سیم سیار استفاده می کنید، از سالم بودن آن مطمئن شوید.

این دستگاه فقط به منظور استفاده در منزل طراحی شده است.

هرگز خودتان سعی بر تعمیر کردن دستگاه نکنید بلکه برای تعمیرات، به نزدیکترین بخش خدمات و سرویس دهی مجاز مراجعه کنید.

تیغه ها را با احتیاط بلند کنید. به خصوص موقع برداشتن و یا تمیز کردن آنها.



## روش استفاده از دستگاه

مخلوط کن دستی شما برای تکه های کوچک غذا طراحی شده است و نباید به هیچ منظور دیگری استفاده شود. قبل از اولین استفاده، دسته ی مخلوط کن دستی را با دستمال مرطوب پاک کنید. دسته و تیغه ی دستگاه را با آب گرم و مایع ظرف شویی بشویید.

از فرو بردن قسمت بالایی دسته در آب خود داری کنید. و دستگاه را به طور کامل خشک کنید.

## روش استفاده از مخلوط کن دستی

مخلوط کن دستی برای درست کردن سوپ، مایونز و غذای کودک مناسب است. ملحقات مخلوط کن دستی را به سمت واحد اصلی با چرخاندن آن بر خلاف جهت حرکت عقربه های ساعت در جایش قفل کنید. سپس دو شاخه را به پریز برق استاندارد خانه متصل کنید.

برای مخلوط کردن، مواد غذایی را در ظرف مناسبی قرار دهید. سپس مخلوط کن دستی را داخل ظرف برده و با فشار دادن دکمه خاموش/روشن مواد غذایی را با هم مخلوط کنید.

## روش استفاده از ملحقات خرد کننده

از خرد کننده برای خرد کردن آجیل، سبزی، تخم مرغ پخته و نان خشک استفاده کنید. تیغه ی خرد کننده (۵) را بر روی محور درون ظرف قرار دهید (۶). بدنه ی خرد کننده (۴) را به درستی داخل کاسه قرار دهید.

واحد موتور را در جهت حرکت عقربه های ساعت به سمت بدنه ی خرد کننده بچرخانید.

دو شاخه را به پریز استاندارد خانه متصل کنید. دکمه ی ON/OFF را فشار دهید

قبل از خارج کردن مواد غذایی ابتدا تیغه را از درون کاسه ی خرد کننده بیرون بیاورید.

## روش استفاده از همزن

قبل از اینکه همزن را به قطعه موتور متصل کنید، مخلوط کن می بایست از برق کشیده شده باشد. سر همزن (۹) را به آرامی به بدنه ی همزن (۸) متصل کنید.

ملحقات همزن را در جهت خلاف عقربه ها ی ساعت به سمت واحد اصلی بچرخانید.

دو شاخه را به پرز استاندارد متصل کنید. مواد غذایی را که می‌خواهید مخلوط کنید داخل کاسه قرار دهید. دکمه ی ON را فشار دهید.

برای همزدن می‌توانید از جام (۱۰) ارائه شده و یا هر ظرف دیگری استفاده کنید

## تمیز کردن دستگاه

دستگاه را خاموش کرده و سپس از پرز برق بکشید.

بلافاصله پس از استفاده از دستگاه، ملحقات استیل ضد زنگ مخلوط کن را بشویید. بدنه ی دستگاه را فقط با دستمال مرطوب پاک کنید.

تیغه های تیز را با دقت بلند کنید و دور از دسترس کودکان نگه دارید.

نگذارید سیم از لبه ی میز آشپز خانه یا میز کار آویزان شده و یا با سطوح داغ تماس پیدا کند.

فقط سر همزن، کاسه ی خرد کننده و تیغه ی خرد کننده و جام را می‌توانید داخل ماشین ظرف شویی قرار دهید.

## باز یافت

کمک به محافظت از محیط زیست!

دستگاه شما شامل مواد های متفاوتی است که قابل بازیافت می باشند.

دستگاه را برای پردازش به محل جم آوری ببرید.

این محصول توسط دستورالعمل WEEE تایید شده است.

## WEEE

این محصول حاوی مواد قابل بازیافت می‌باشد که توسط WEEE تایید شده است.

این محصول نباید مانند یک زباله شهری دور ریخته شود.

لطفاً برای اطلاعات نزدیکترین محل جم آوری، با شهرداری محل خود تماس بگیرید.



8000828301